

# オールステンレス製ゴミBOX ワンニャンカー

組立不要!  
完成品で  
お届けします

日本全国に4万5千台以上の  
出荷実績があります!!

- ・オールステンレス製で錆にも強く頑丈なゴミ収納BOX
- ・エキスパンドメタル(メッシュ)で清潔感があり、通気性も抜群!!
- ・汚れても水洗いで簡単綺麗に 設置場所や使用世帯数に合わせた選べる8タイプ



B/BHタイプは  
奥行50cmで、側溝のフタに  
収まります。

側溝の上に設置出来ますので通行の邪魔になりません。



## ▶ オプション例

- ・特注サイズ
- ・中仕切板取付
- ・鍵フック取付
- ・全面板張り化
- ・分別  
自治会名  
マンション名等  
カットシート

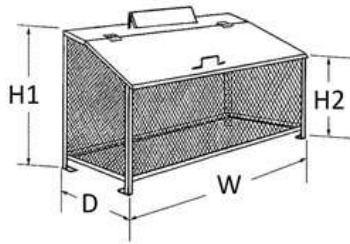
……他





# 製品ラインナップ ※オールステンレス製

●サイズ（単位mm）/容量/重量/収納可能ゴミ袋数（目安）



BH-90 / B-90

FH-90M / F-90M

W 900 × D500 × H850-700 / 334ℓ / 24kg / 約 5袋

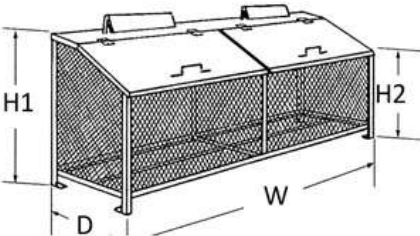
W 900 × D650 × H850-700 / 432ℓ / 25kg / 約 6袋

BH-120 / B-120

FH-120M / F-120M

W1200 × D500 × H850-700 / 445ℓ / 28kg / 約 7袋

W1200 × D650 × H850-700 / 575ℓ / 30kg / 約9袋

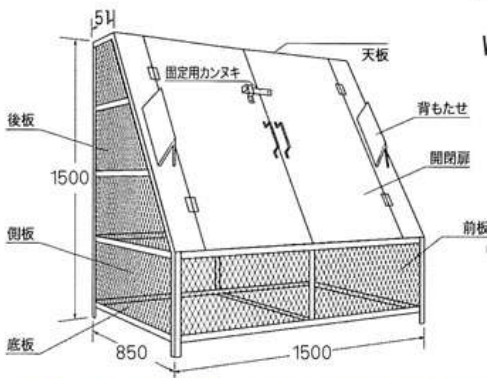


BH-180 / B-180

FH-180M / F-180M

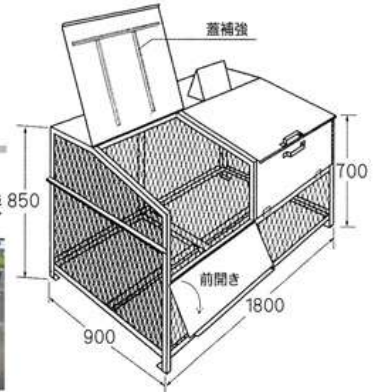
W1800 × D500 × H850-700 / 667ℓ / 40kg / 約10袋

W1800 × D650 × H850-700 / 863ℓ / 42kg / 約13袋



GH-180N / G-180N

W1800 × D900 × H850-700 / 1223ℓ / 63kg / 約20袋



NH-150 / N-150

W1500 × D850 × H1500 / 1568ℓ / 78kg / 約24袋

## 型式 BH・FH・GH・NHタイプ と B・F・G・Nタイプ の違い

それは・・・使用しているステンレス鋼の違いです。

BH/FH/GH/NH・・・NSSC®FW2（フォワード・ツウ） B/F/G/N・・・SUS304

「NSSC®FW2」と「SUS304」はどちらも耐候性に優れたステンレス鋼です。

SUS304は、鉄にレアメタルのクロム（Cr）やニッケル（Ni）を添加することで耐食性を特に高めたステンレス鋼です。

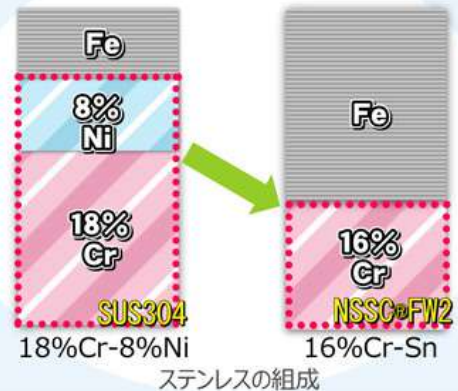
クロム・ニッケルを多く含むため、価格変動の影響を受けやすくなっています。（磁性なし）

NSSC®FW2は新日鐵住金ステンレス（株）が開発したステンレス鋼です。高価なニッケル（Ni）を含まずクロム（Cr）の含有量

をカットし微量のスズを添加することによって、SUS304と同等もしくはそれ以上の耐食性と優れた加工性を有しています。（磁性あり）



NSSC®FW2は新日鐵住金ステンレス（株）が開発したステンレス鋼です。



商品改良の為、仕様・外観を予告なく変更する場合があります。

代理店名

製造元

新日鐵住金ステンレスグループ

株式会社ステンレス光 田布施工場

〒742-1513山口県熊毛郡田布施町麻郷501

電話：0820-52-3210/FAX：0820-52-3190