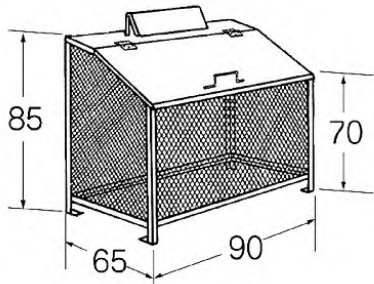


ワンニャンケア 製品ラインナップ

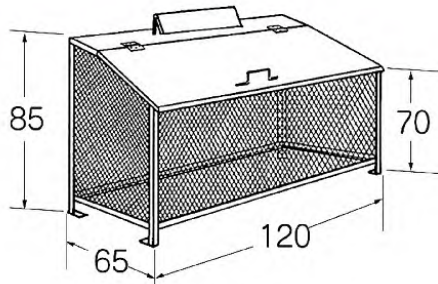
●サイズ(単位mm)/容量/重量/収納可能ゴミ袋数(目安) ●材質:NSSC FW2(一部SUS304使用)



FH-90M

W900 × D650 × H850-700

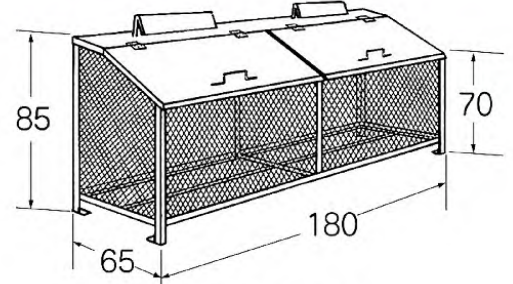
432 ℓ / 25kg/約6袋



FH-120M

W1200 × D650 × H850-700

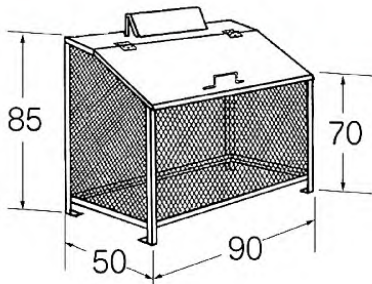
575 ℓ / 30kg/約9袋



FH-180M

W1800 × D650 × H850-700

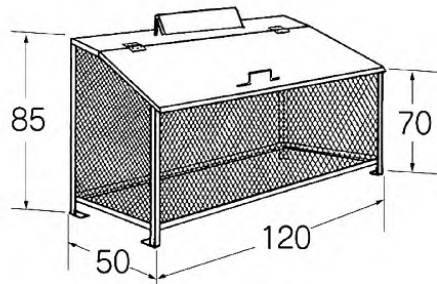
863 ℓ / 42kg/約13袋



BH-90

W900 × D500 × H850-700

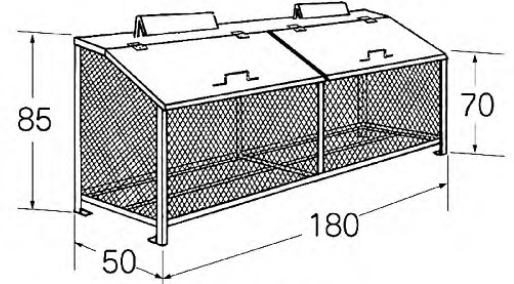
334 ℓ / 24kg/約5袋



BH-120

W1200 × D500 × H850-700

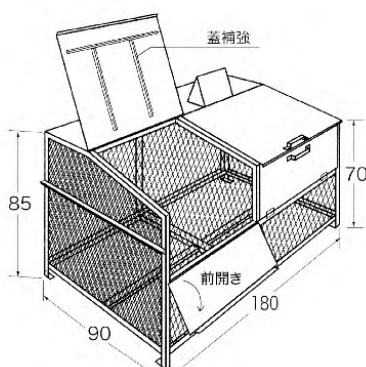
445 ℓ / 28kg/約7袋



BH-180

W1800 × D500 × H850-700

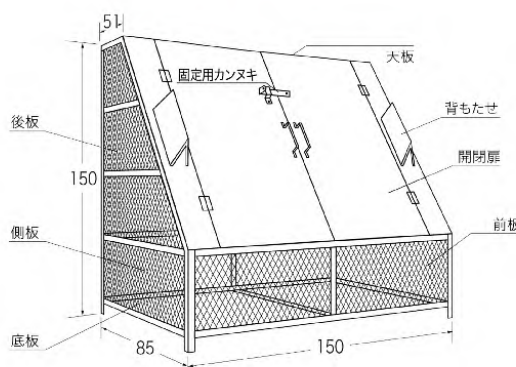
667 ℓ / 40kg/約10袋



GH-180N

W1800 × D900 × H850-700

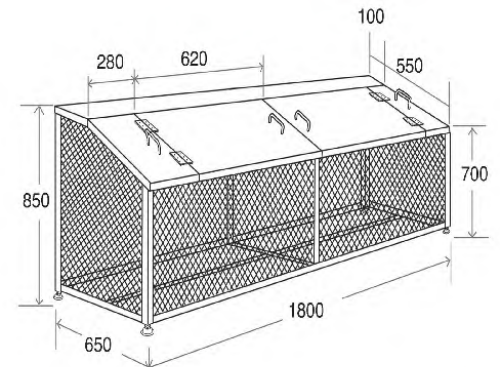
1223 ℓ / 63kg/約20袋



NH-150

W1500 × D850 × H1500

1568 ℓ / 78kg/約24袋



FH-180K

W1800 × D650 × H850-700

863 ℓ / 42kg/約13袋

●オールSUS304製もあります

商品改良の為、仕様・外観を予告なく変更する場合があります。